

# Panasonic

## 智慧居家 鍵連結



### 服務電話

台北：(02)8227-3699 桃園：(03)419-1666 苗栗：(037)350-688  
台中：(04)2472-5198 台南：(06)201-3666 高雄：(07)226-5999  
花蓮：(03)857-0066 宜蘭：(03)968-0088

台灣松下電材股份有限公司 出品  
鐵鋒企業股份有限公司 銷售



  
**跨裝置整合**  
低功耗無線技術  
輕鬆串聯全屋設備

  
**無感便利**  
情境自動化  
日常更智慧

  
**安全守護**  
異常提醒  
保障居家安全

  
**節能永續**  
智慧調控  
降低能源浪費

# Panasonic®

係由Panasonic Holdings Corporation授權使用

《本型錄商品圖外觀、顏色僅供參考，請以實物為準》

2025.11(KIM-2511)

## 專注專業 · 深耕製造

多年來持續耕耘，以穩定的製造技術與嚴謹的品質管理，  
成為眾多建築與設計團隊信賴的合作夥伴

## 創新研發 · 引領智慧應用

透過研發團隊的不斷精進，結合人性化介面與高兼容性，  
為市場帶來更全面的智能解決方案

## 品質為本 · 穩定信賴

每一件產品皆經過嚴格測試與多重驗證，從元件選材到生產流程都以安全與耐用為核心。  
穩定品質不僅代表產品力，更是長期合作的信任基礎

## 整合服務 · 共創價值

不僅提供產品，更提供系統規劃與技術支援。從設計階段到實際導入，  
以專業團隊協助客戶打造完整的智慧環境，實現整體價值最大化

## 深耕在地 · 鏈結未來

以台灣市場為核心，持續耕耘在地建築與居家應用需求。從產品研發到售後支援，  
皆以實際環境與使用習慣為出發點，打造最契合台灣居住型態的智慧生活解決方案

### 智慧連結

啟動未來生活

從燈光、空調到家電控制，智慧系統讓  
空間能感應您的生活節奏。一個簡單的  
指令，就能串聯居家的舒適與安全，  
讓科技成為日常中最自然的存在

### 系統整合

創造無限可能

透過智慧家庭中樞、開關、遙控器等核心  
設備的整合，讓各裝置間協同運作，打造  
靈活、可擴充的智慧架構。不論是新建案  
或舊宅翻新，皆能輕鬆導入

### 以人為本

感知每一刻

科技的價值不在於冷冰的裝置，而在於  
貼近使用者的感受。系統能依據生活習慣  
自動調整照明與環境，讓每一次回家，  
都像被溫柔迎接

### 穩定傳輸

安全無虞

採用高穩定度的無線通訊協定，確保  
各設備間的指令精準與即時。從個人  
住宅到大型建案，都能維持穩定、高效  
的連線品質

### 設計導向

簡約融入空間

智慧科技不僅是功能，更是美感的一  
部分。以簡約線條與直覺操作為設計  
核心，讓科技設備自然融入室內風格，  
呈現生活的和諧美學

03 架構圖

**Panasonic**

08 場景控制器(低功耗無線)

09 電子鎖用無線控制器

11 埋入式智慧開關(低功耗無線)

13 埋入式智慧開關-商品一覽  
(低功耗無線)

**KCA**  
A Panasonic Company

05 智慧家庭中樞(開道器)

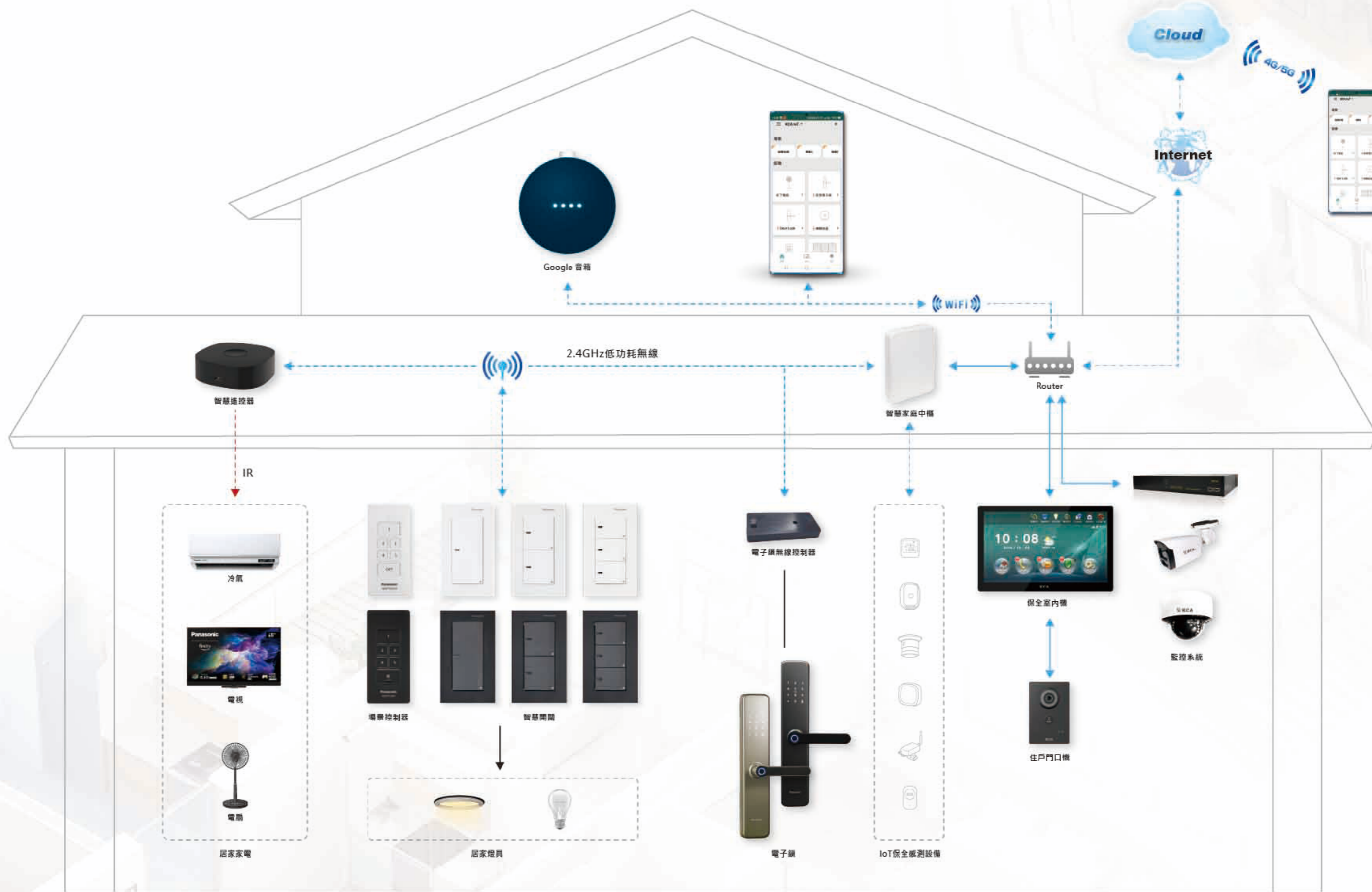
07 智慧遙控器

15 IoT雲端APP

17 未來居家情境模擬

\* 在型錄中所介紹的產品是否為Panasonic或KCA的製品，  
會透過每頁右上角的標誌加以明確標示。

# IoT 智能家居產品架構圖



\* 此APP無法與Panasonic IoT智慧健康家電產品串接使用  
以Panasonic與KCA品牌結合的系統，為您提供安全舒適的生活提案



PE1000

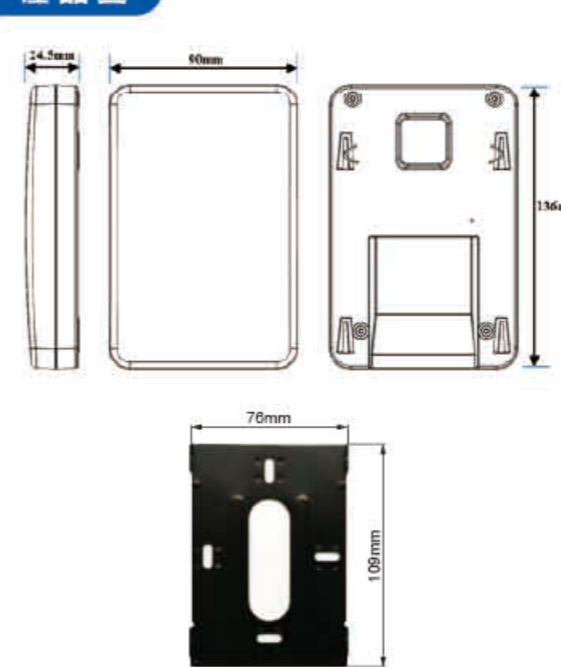
## 功能說明

- 可透過專屬APP進行設備管理及編輯控制
- 能夠集中管理及控制多達40個終端設備裝置
- 使用低功耗無線通訊技術協議，連接終端設備集中管理及進行控制
- 根據不同場域條件，可選擇平放式放置安裝或搭配專屬壁掛架可用於壁面型式固定安裝
- 機身提供狀態燈號顯示，可辨別設備當下運作狀態
- 確認裝置連上網路，專屬APP掃描機身專屬QR Code即可完成綁定
- 可針對開關裝置及場景編輯在指定的時間執行指定的動作，也可定義為每周特定的時間執行指定的動作
- 搭配Panasonic特定電子鎖，可以達成APP門禁控制管理功能
- 透過雲端OTA方式可進行設備程式升級及維護作業
- 支援用Google語音助理實現語音控制功能

## 特色說明

1. 低功耗無線技術
  - 輕鬆整合智慧設備，減少不同通訊協定造成的系統分裂問題
  - 可透過專屬APP進行設備管理及編輯控制
2. 智慧中樞控制
  - 支援場景自動化 (例如：回家模式、睡眠模式)
  - 集中管理燈光、空調、門鎖、對講、感測器等
  - 可針對開關裝置及場景編輯在指定的時間執行指定的動作
  - 支援Google音箱語音控制
3. 擴充與相容性
  - 與電子鎖、智慧開關、家電控制器、對講機整合
  - 支援OTA (Over-the-Air) 遠端更新，便於功能升級及維護作業
4. 品質穩定
  - KCA研發設計、Panasonic生產製造

## 產品圖



項目	內容	備註
通訊方式	低功耗無線射頻技術	無障礙通信水平距離30米
通訊接口	10/100M乙太網路RJ-45*1	
連接設備數	40個	最大上限數量
指示燈	2顆LED	設備狀態指示燈，紅 x 1、綠 x 1
按鍵	1個實體隱藏按鍵	系統重置恢復廠設值使用
USB介面	USB Type A	技術人員維護使用
安裝方式	桌上式、壁掛式	搭配專用壁掛架
工作電壓	DC 12V/500mA	
消耗功率	6W	
機身材質	ABS	
工作溫度	-0°C ~ +40°C	
外觀尺寸	90(W) x 136(H) x 24.5(D)mm	

## 功能說明

- 可控制冷氣、電視、電扇等紅外線家電類總計3款
- 可透過專屬APP進行設備管理及編輯控制
- 雲端家電遙控器碼庫，支援多品牌空調、電視、風扇紅外線控制設備
- 透過雲端OTA方式可進行設備程式升級及維護作業
- 使用低功耗無線通訊技術協議，與智慧家庭中樞綁定結合進行控制
- 機身提供狀態燈號顯示，可辨別設備綁定及學習模式當下的運作狀態
- 紅外線發射控制範圍適用於水平安裝時，360度10公尺內無遮蔽的家電控制
- 根據不同場域條件，可選擇平面放置安裝或搭配金屬壁貼可壁掛或天花板裝設
- 搭配專屬APP及智慧家庭中樞，長按機身綁定按鈕即可進入綁定模式完成綁定
- 搭配系統場景編輯在指定的時間執行指定的動作，也可定義為每周特定的時間執行指定的動作

## 功能說明

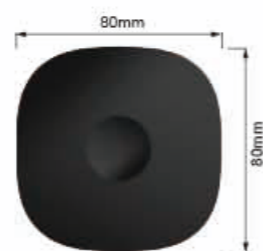
- 透過雲端OTA方式可進行設備程式升級及維護作業
- 可透過專屬APP來進行設備管理及場景按鈕編輯與設定
- 控制器1-5的按鍵可以用APP來定義所需的使用場景情境模式
- 使用低功耗無線通訊技術協議，與智慧家庭中樞綁定結合進行控制
- 在與智慧家庭中樞無遮蔽的環境條件下，可穩定操控
- 搭配專屬APP與智慧家庭中樞，掃描機身綁定QR Code完成綁定
- 1台智慧家庭中樞最多可綁定10個場景控制器，可根據環境場域靈活配置
- 根據不同場域條件可隨意放置隨時手持操作，或搭配專用壁掛架壁掛操作
- 機身提供狀態燈號，顯示控制訊號發送或設備綁定學習模式當下的運作狀態
- 根據所設定好的場景(如「回家」、「離開」、「睡眠」、「視聽」等自定義模式)，只需一鍵就能快速切換不同模式，提升使用體驗的便利性與效率



PE2100

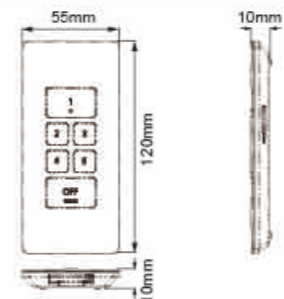
項目	內容	備註
通訊方式	低功耗無線射頻技術	無障礙通信水平距離30米
控制設備數	3個	冷氣、電視、電扇各一種
遙控角度	360度	水平發射並注意安裝無遮蔽
遙控距離	≤10M	注意安裝無遮蔽
指示燈	1個	裝置綁定及學習狀態指示用
按鍵	1個實體隱藏按鍵	裝置綁定及系統重置恢復廠設值使用
安裝方式	桌上式、壁掛式、天花板	壁掛及天花板搭配專用金屬壁貼
工作電壓	DC 5V/1A	USB Type-C介面供電
消耗功率	5W	
工作溫度	0°C ~ +50°C	
外觀尺寸	80 x 80 x 28mm	

## 產品圖



項目	內容	備註
通訊方式	低功耗無線射頻技術	無障礙通信水平距離30米
工作頻率	2.4GHz	
按鍵數量	6個實體按鍵	用於切換設定好的場景狀態
可編輯場景	5個	每個場景可定義20個端點動作
指示燈	1個	操作及裝置綁定學習狀態指示用
遙控角度	360度	注意安裝無遮蔽
遙控距離	30米	注意安裝無遮蔽
安裝方式	手持式、壁掛式	壁掛搭配專用壁掛架
電池規格	DC 3V (CR2032)	鈕扣電池
工作溫度	0°C ~ +40°C	
外觀尺寸	55(W) x 120(H) x 10(D)mm	

## 產品圖



WRDF7530CW



WRDF7530H





ELNA1141A00-TW



## 功能說明

- 採用低功耗無線協定，需搭配智慧家庭中樞進行綁定
- 支援雲端OTA方式，進行設備程式升級與維護
- 透過專屬APP輕鬆進行臨時密碼的設定
- 完整記錄每次開鎖時間，可查詢指紋、密碼、卡片等開鎖記錄
- 機體模組化設計，安裝便利：透過專屬APP掃描QR Code快速綁定
- 遠端控制（解鎖/上鎖/狀態掌握），最遠可在30公尺無遮蔽環境下穩定操控
- 推播電量、門禁開關等資訊，並將錯誤/破壞/低電量警報上報至智慧家庭中樞
- 透過專屬APP無論您身在何處，都能輕鬆掌握門鎖狀態並進行遠端解鎖，將門禁安全防護提升到全新層次
- 記錄每次開鎖的時間，可用於追蹤進出人員行蹤，使用者可透過APP查詢指紋、一般密碼、臨時密碼及感應卡的開鎖紀錄
- 提供指紋/密碼/卡片驗證錯誤及防拆破壞、低電量警報訊息給智慧家庭中樞(最多100筆)

項目	內容	備註
通訊方式	低功率無線射頻技術	無障礙通信水平距離30米
工作頻率	2.4GHz	
加密標準	AES-128	確保門禁通訊安全性
安裝方式	搭配電子鎖安裝	支援型號請洽業務
工作電壓	DC 6V	
待機電流	100uA(最大)	
工作溫度	-25°C ~ +50°C	
外觀尺寸	59.3(L) x 28.3(W) x 7(D)mm	

## 產品圖



## 特色說明

- 指紋/密碼/卡片/鑰匙/APP，五合一開門方式
- 一卡通模式，可整合各類RFID卡設定成為電子鎖匙
- 動態與虛位防窺密碼設計
- 人性化語音導引提示
- 內嵌門鈴，無須另外加裝
- 耐久使用壽命開閉回數驗證可達滿足10萬次開鎖
- 大面積指紋感測器，任意角度，一觸即開
- 可抗高壓電擊及強磁脈衝之干擾
- USB緊急電源孔



\* 此APP無法與Panasonic IoT智慧健康家電產品串接使用



規格說明

- 開關可搭配Glatima、Risna系列蓋板
- 三線式配線
- 工作頻率：2.4GHz
- 與IoT Gateway的無障礙通信距離為30m
- 開閉回數：24,000回

電壓		110V AC			220V AC		
種類		單迴路	雙迴路	參迴路	單迴路	雙迴路	參迴路
		每迴路			每迴路		
電流/功率	白熾燈	3A/330W			3A/660W		
	LED燈	1A/110W			1A/220W		
	螢光燈						
換氣扇		1A			0.5A		

操作方式	機能	說明
把手操作	實體開關	裝置的開關觸發可以控制對應負載的運作
	主副機控制	1.必須是已完成的配對開關 2.需要在同一個網關下
APP操作	負載開/關的控制	可直接對裝置執行負載開關控制
	主副機控制	1.透過APP可將最多4個迴路開關設定為主副機功能 2.設定中的功能可啟動、關閉、修改或刪除
	時間到開/關	1.此功能為一次性設定功能 2.當開關狀態為OFF時，可透過此功能設定延遲開啟負載的時間 3.當開關狀態為ON時，可透過此功能設定延遲關閉負載的時間 4.最大時間設定為24小時，最長時間設定為1天 5.設定完成後，當此開關狀態變更時，將取消已設定的內容
	週期設定	1.可設定單個開關於每日特定時間開啟或關閉，或設定每週特定時間執行開啟或關閉 2.也可設定當週期設定執行動作後，幾分鐘後自動結束，回歸到原始狀態
	延遲關閉功能	1.延遲關閉設定適用於浴室排風扇，可用來延遲負載關閉，讓按下開關關閉時，負載仍維持運作一段時間 2.透過APP設定延遲關閉的時間，當開關狀態為OFF時，按下開關啟動後，再按下開關要關閉負載時要啟動延遲關閉的功能
	場景控制功能	1.透過APP，可以將指定的開關設定為情境觸發的按鈕功能 2.透過此方式的設定就可以將指定的開關設定觸發ON的設定要控制的其他裝置的狀態 3.指定的開關負載可以不動作 4.需另購智慧遙控器裝置，實現紅外線遙控家電開關

RISNA SERIES

開關

白色 灰色



WRDRF5401W(白色)  
WRDRF5401H(灰色)

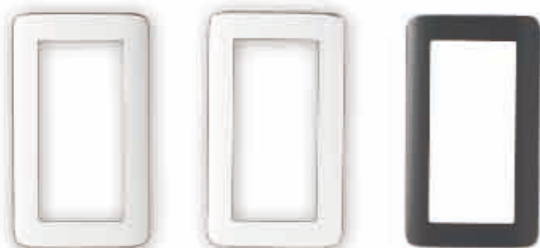


WRDRF5402W(白色)  
WRDRF5402H(灰色)



WRDRF5403W(白色)  
WRDRF5403H(灰色)

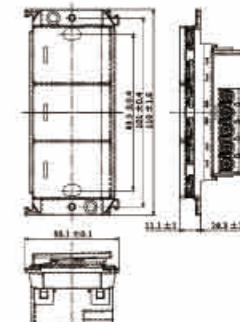
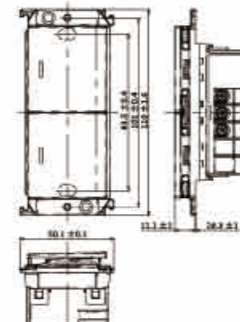
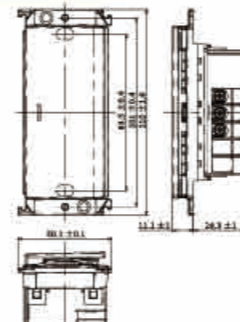
蓋板



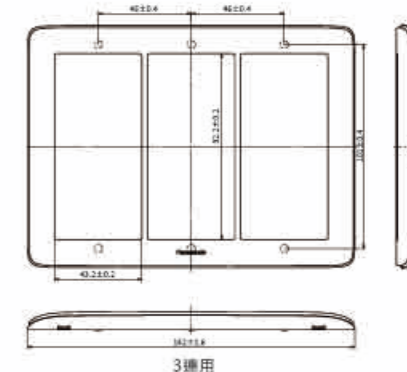
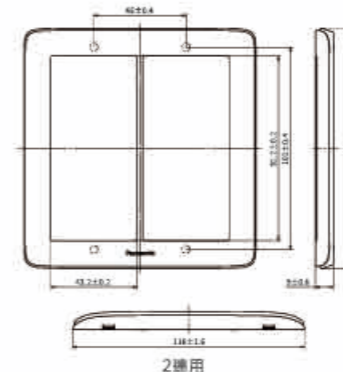
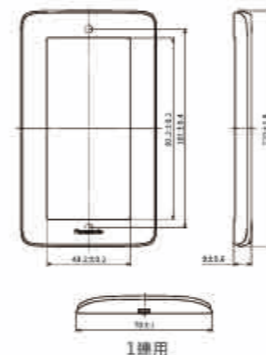
白色+銀邊 白色+銀邊 灰色+銀邊

RISNA SERIES

開關



蓋板



GLATIMA SERIES

開關

陶瓷白 灰色 黑色



WRDGF5401CW(陶瓷白)  
WRDGF5401H(灰色)  
WRDGF5401B(黑色)



WRDGF5402CW(陶瓷白)  
WRDGF5402H(灰色)  
WRDGF5402B(黑色)



WRDGF5403CW(陶瓷白)  
WRDGF5403H(灰色)  
WRDGF5403B(黑色)

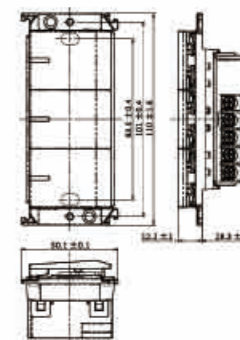
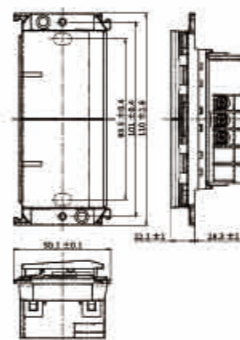
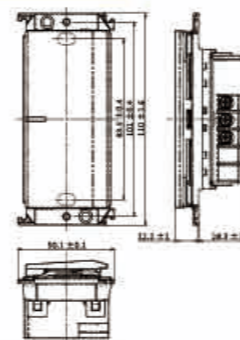
蓋板



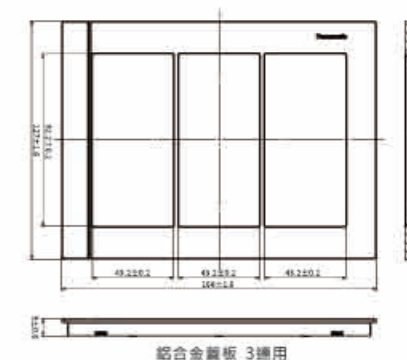
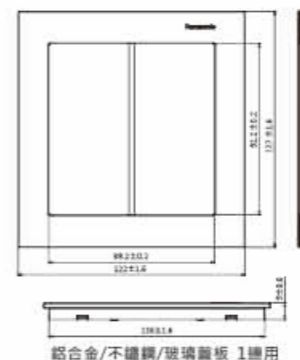
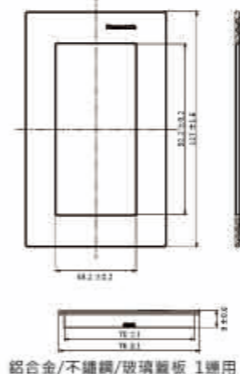
霧面玻璃蓋板\_霧白 玻璃蓋板\_白 玻璃蓋板\_午夜藍 玻璃蓋板\_暮色紫 不鏽鋼蓋板\_黑 鋁合金蓋板\_髮絲面 鋁合金蓋板\_霧面

GLATIMA SERIES

開關



蓋板





## 功能說明

- IoT控制功能每戶最多可綁定3台智慧家庭中樞
- 作為智慧家庭中樞與終端設備的各項設定介面橋樑，實現不同智慧設備間的協同運作與互動，豐富智慧生活體驗
- 系統註冊登入簡訊驗證機制，確保帳戶唯一使用，全面強化系統的資安防護與使用安全性
- 每台智慧家庭中樞可綁定的終端設備數量可達40個
- 使用者可以隨時隨地透過手機遠端控制各種裝置
- 使用者可設定智慧場景，讓設備根據所設定的條件自動運行，實現家庭自動化
- 可以設定權限並與家人共享設備的使用權，在增加便利性的同時也確保使用安全
- 提供訊息推播通知功能，例如門禁事件或其他警報事件發生，APP會收到即時警報或訊息通知，全天候守護家庭安全
- OTA更新管理服務讓使用者隨時掌握設備的最新版本資訊，並在有新版發布時收到提示，確保設備功能與安全性始終保持在最佳狀態



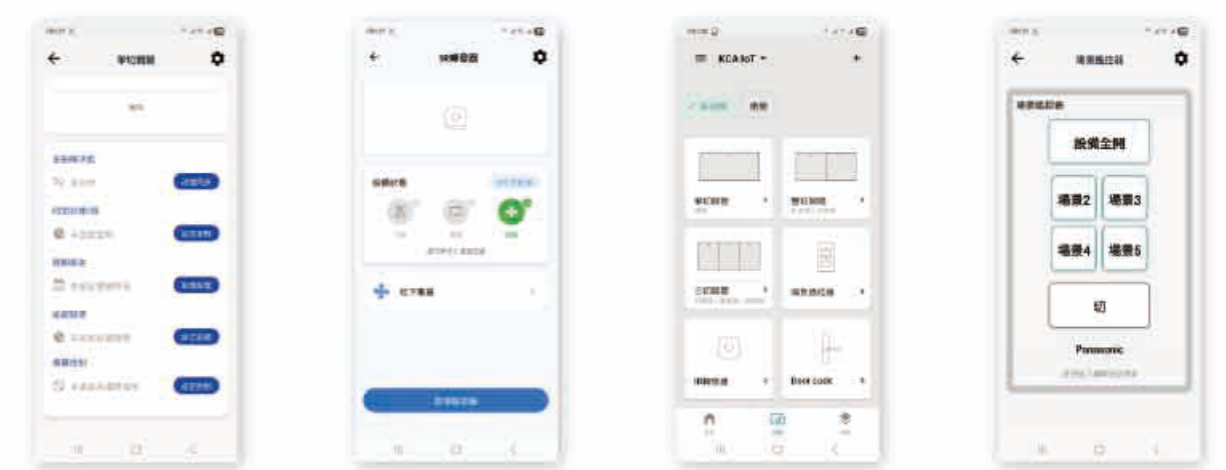
## 登入及管理介面



## 設備及場景清單



## 開關、IR、場景設定及控制介面



\* APP畫面僅供參考，請以實際顯示內容為準  
\* 此APP無法與Panasonic IoT智慧健康家電產品串接使用



\* 此APP無法與Panasonic IoT智慧健康家電產品串接使用



玄關、客廳、西曬防護

- ▶ 一鍵開/關燈、燈光情境模式
- ▶ 自動調光、隨人移動開關燈
- ▶ 自動遮陽、降溫、避暑節能



臥室、長輩房

- ▶ 睡眠環境自動化(熄燈、降溫)
- ▶ 晨間模式自動拉開窗簾
- ▶ 自動燈光、夜間模式



廚房、衛浴間

- ▶ 空氣品質偵測、自動開排風機/空氣清淨
- ▶ 夏季高溫自動開空調
- ▶ 自動除濕、換氣、照明